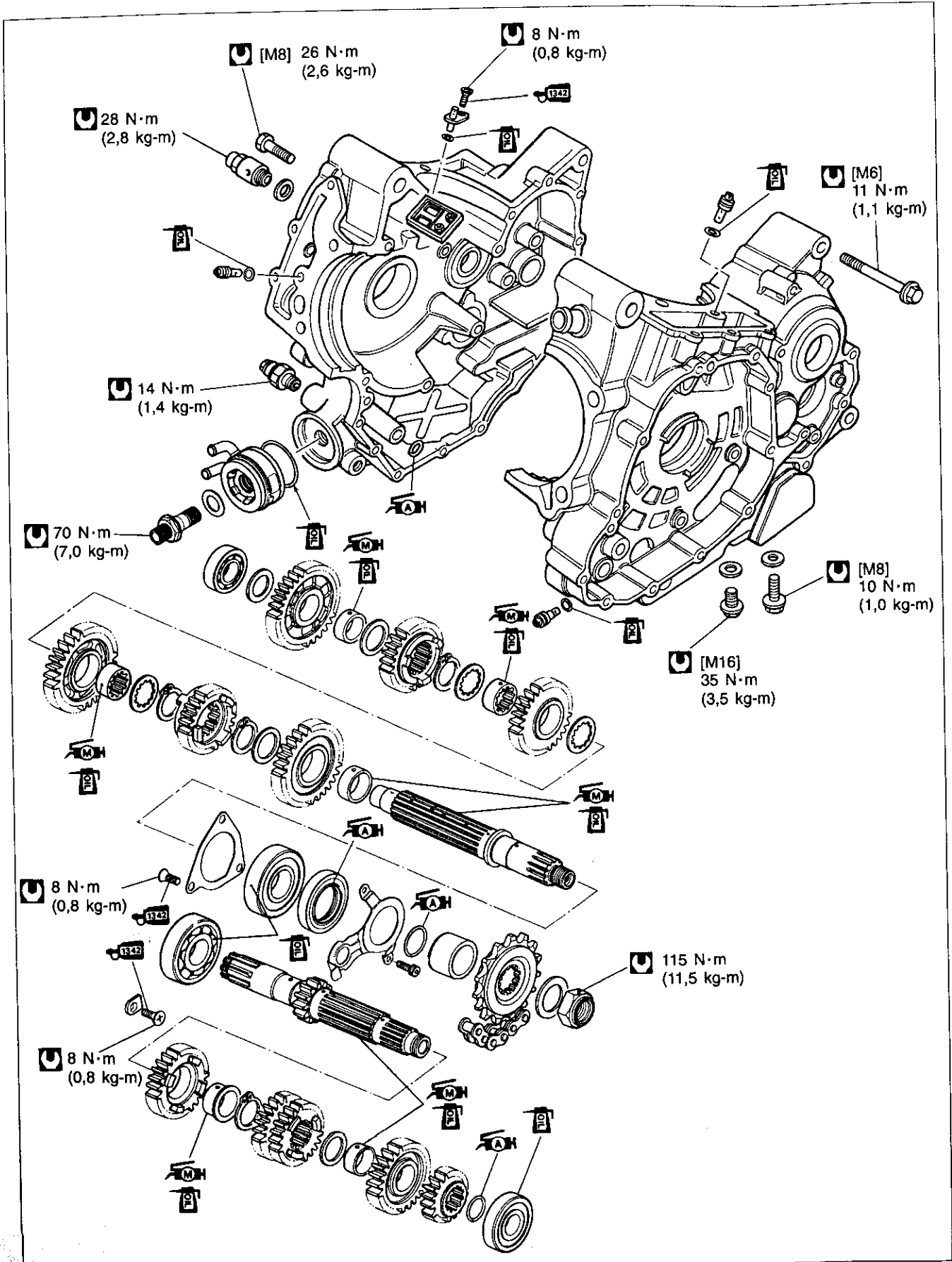
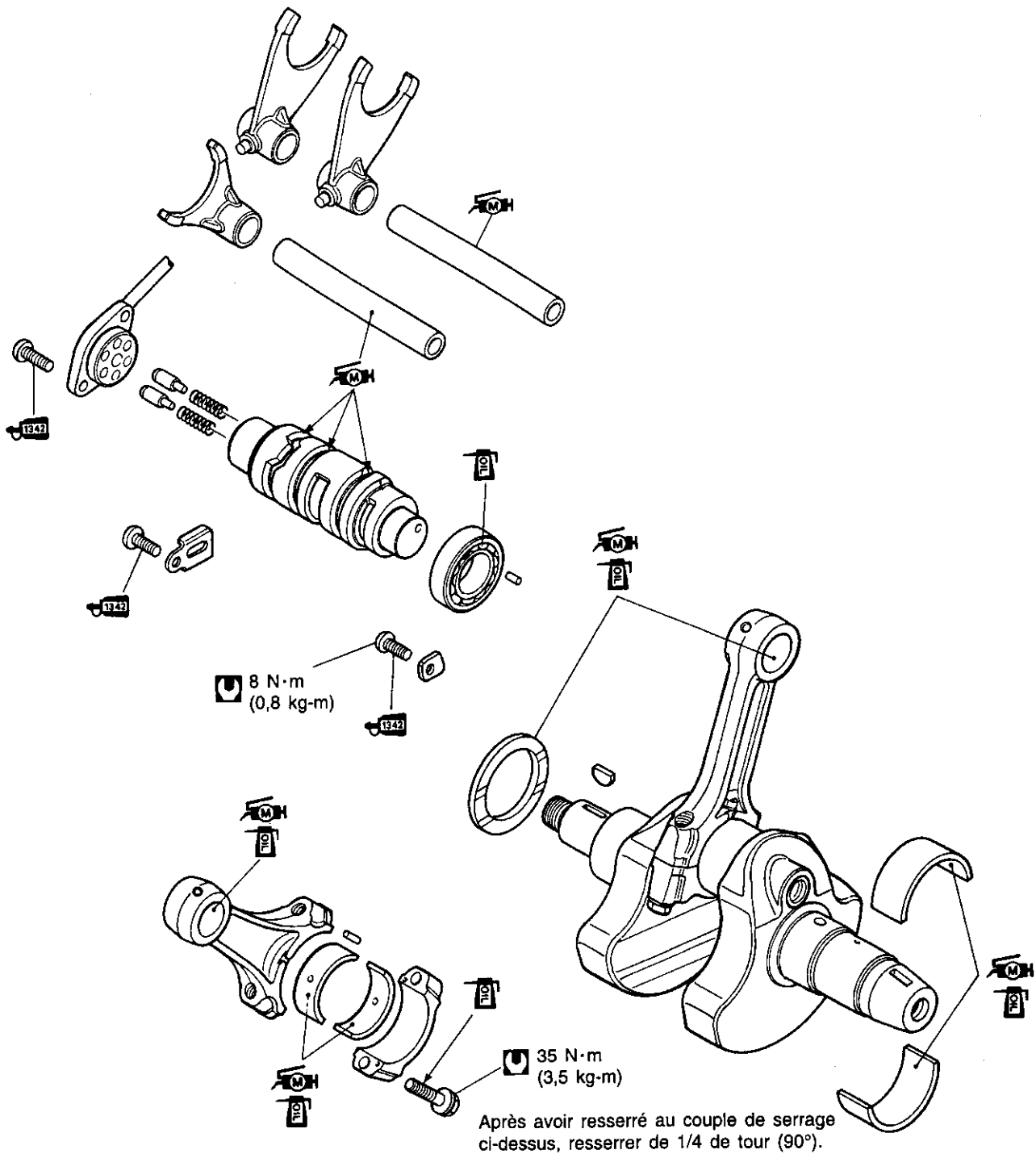


# CARTER-MOTEUR/BOITE DE VITESSES/VILEBREQUIN/BIELLE





### TABLE DES MATIERES

<b>DEPOSE DE LA BOITE DE VITESSES/DU VILEBREQUIN/DE LA BIELLE .....</b>	<b>3H- 1</b>
<b>INSPECTION ET ENTRETIEN DE LA BOITE DE VITESSES .....</b>	<b>3H- 1</b>
<b>INSPECTION DE LA BIELLE/DU VILEBREQUIN .....</b>	<b>3H- 8</b>
<b>INSPECTION ET ENTRETIEN DU PALIER DE MANETON DU VILEBREQUIN-BIELLE .....</b>	<b>3H- 8</b>
<b>INSPECTION ET ENTRETIEN DU PALIER DE VILEBREQUIN .....</b>	<b>3H-11</b>
<b>REGLAGE DU JEU DE BUTEE DE VILEBREQUIN .....</b>	<b>3H-15</b>
<b>REPOSE DE LA BOITE DE VITESSES/DU VILEBREQUIN/DE LA BIELLE .....</b>	<b>3H-16</b>

## DEPOSE DE LA BOITE DE VITESSES/DU VILEBREQUIN/DE LA BIELLE

Le carter-moteur doit être séparé pour assurer l'entretien de la boîte de vitesses, du vilebrequin et de la bielle. Le moteur doit être déposé et démonté. Se référer aux sections concernant la dépose et le démontage du moteur pour la dépose de ces pièces.

- \* DEPOSE DU MOTEUR ..... Voir pages 3- 2 à -10.
- \* DEMONTAGE DU MOTEUR ..... Voir pages 3-16 à -36.

## INSPECTION ET ENTRETIEN DE LA BOITE DE VITESSES

### ▲ ATTENTION

Veiller à bien identifier le montage de chaque pièce déposée et de ranger les pièces en groupes "Menant" et "Mené" afin de bien reposer chaque pièce en position d'origine.


### JEU ENTRE LA FOURCHETTE DE CHANGEMENT DE VITESSES ET LA GORGE

Au moyen d'un calibre d'épaisseur, mesurer le jeu entre la fourchette de changement de vitesses et la gorge de son engrenage. Le jeu de chaque fourchette de changement de vitesses joue un rôle important pour passer les vitesses en douceur et sans glissement.

#### Tolérance de service

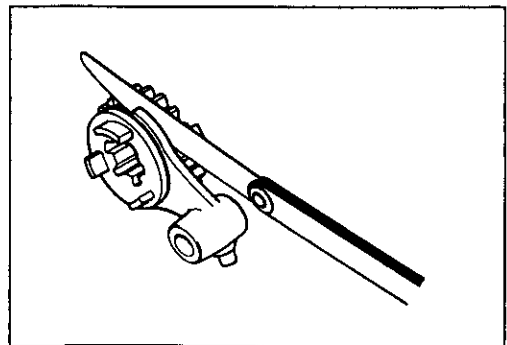
Jeu entre la fourchette de changement de vitesses et la gorge: 0,50 mm

Si le jeu mesuré dépasse la limite spécifiée, remplacer la fourchette ou son engrenage, ou les deux pièces.

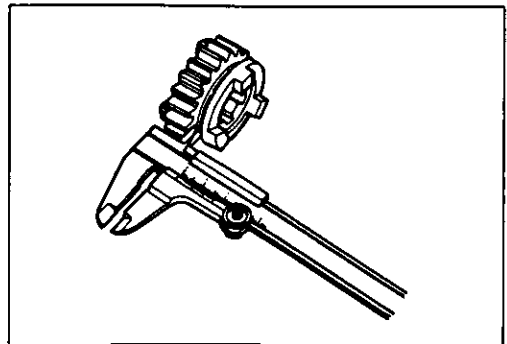
 09900-20803: Calibre d'épaisseur  
09900-20102: Pied à coulisse

#### Valeur nominale

Largeur de la gorge de fourchette de changement de vitesses: 5,0–5,1 mm



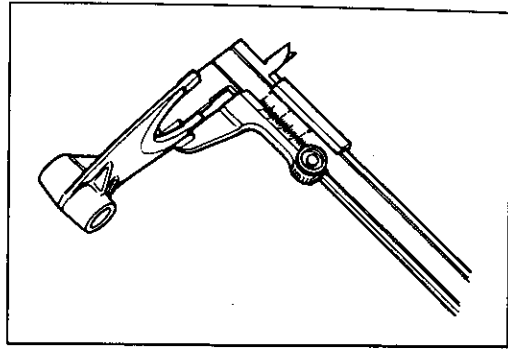
Vérification du jeu



Vérification de la largeur de la gorge

Valeur nominale

Épaisseur de la fourchette de changement de vitesses:  
4,8–4,9 mm



Vérification de l'épaisseur

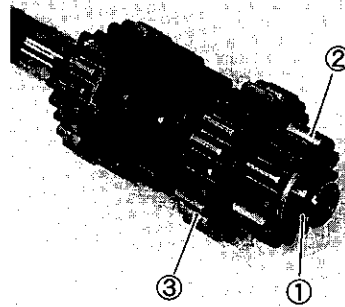
## DEMONTAGE

### Arbre de renvoi

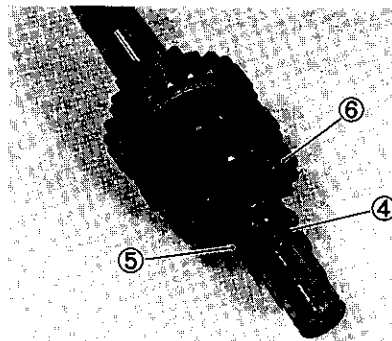
- Enlever le joint torique ①, le pignon menant de 2ème ② et le pignon menant de 6ème ③.

### ▲ ATTENTION

Le joint torique enlevé doit être remplacé par un neuf.

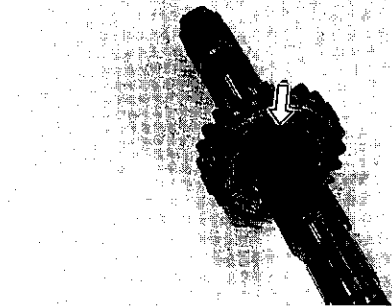


- Déposer le coussinet du pignon menant de 6ème ④, la rondelle ⑤ et les pignons menant de 3ème/4ème ⑥.

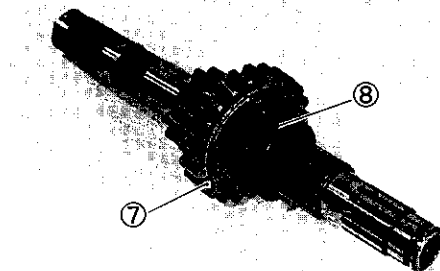


- Enlever le circlip au moyen de l'outil spécial.

 09900-06107: Pincettes à anneau élastique

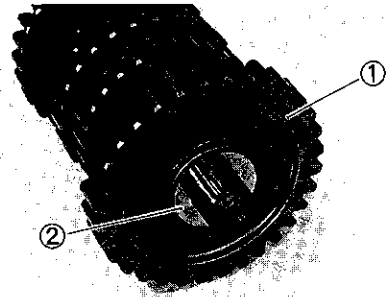


- Déposer le pignon menant de 5ème ⑦ et son coussinet ⑧.

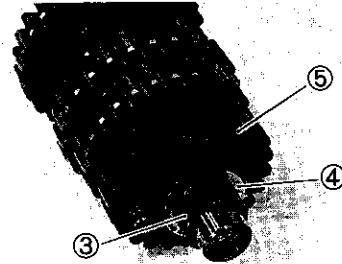


**Arbre de commande**

- Déposer le pignon mené de 1ère ① et la rondelle ②.

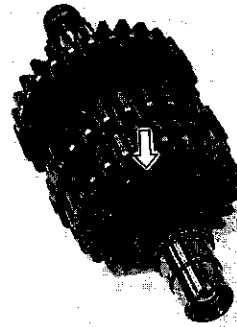


- Déposer le coussinet du pignon mené de 1ère ③, la rondelle ④ et le pignon mené de 5ème ⑤.

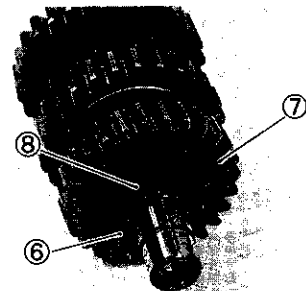


- Enlever le circlip au moyen de l'outil spécial.

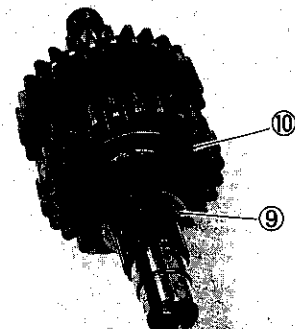
**TOOL** 09900-06107: Pincés à anneau élastique



- Déposer la rondelle ⑥, le pignon mené de 4ème ⑦ et son coussinet ⑧.

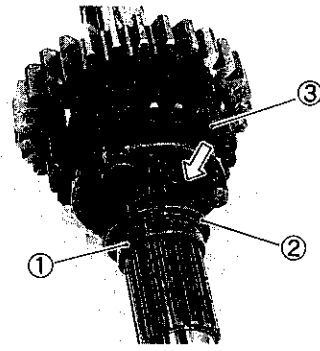


- Enlever la rondelle ⑨ et le pignon mené de 3ème ⑩.



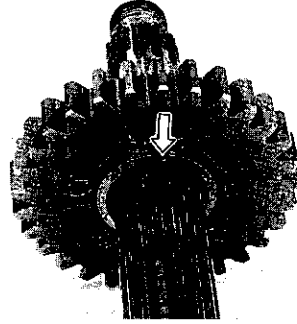
- Déposer le coussinet du pignon mené de 3ème ① et la rondelle ②.
- Déposer le pignon mené de 6ème ③ après avoir enlevé le circlip.

 09900-06107: Pincas à anneau élastique

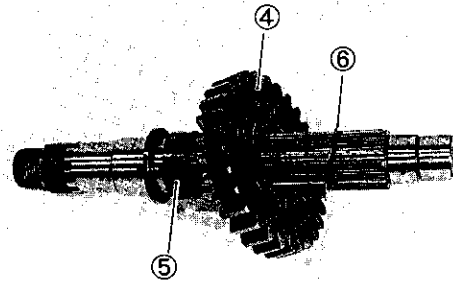


- Enlever le circlip au moyen de l'outil spécial.

 09900-06107: Pincas à anneau élastique



- Déposer le pignon mené de 2ème ④, son coussinet ⑤ et la rondelle ⑥.



## REMONTAGE

Remonter l'arbre de renvoi et l'arbre de commande en inversant la procédure de démontage. Veiller à observer les points suivants.

### NOTE:

- \* Tourner les coussinets à la main pour vérifier si la rotation est régulière. Remplacer les coussinets en cas de toute anomalie.
- \* Avant de remonter les pignons, enduire légèrement de lubrifiant au bisulfure de molybdène ou d'huile-moteur l'arbre de commande et l'arbre de renvoi.
- \* Avant de remonter le joint torique, l'enduire de graisse.

 99000-25140: SUZUKI MOLY PASTE

 99000-25010: SUZUKI SUPER GREASE "A"

**▲ ATTENTION**

- \* Ne jamais se resservir d'un circlip. Après avoir enlevé un circlip d'un arbre, le mettre au rebut et le remplacer par un neuf.
- \* Lors du remontage d'un circlip, veiller à ne pas élargir l'ouverture plus que nécessaire pour passer le circlip sur l'arbre.
- \* Après le remontage d'un circlip, s'assurer qu'il repose bien sur la rainure et qu'il est bien fixé.

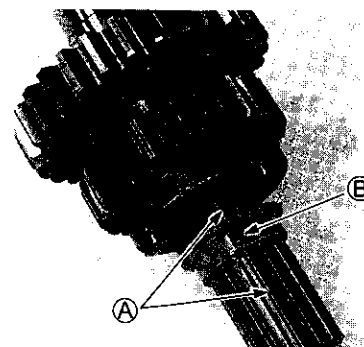
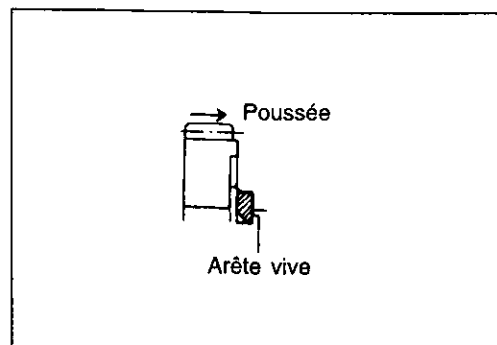
**NOTE:**

Lors du remontage de la boîte de vitesses, s'assurer que les rondelles et circlips sont bien installés. Se référer à la vue en coupe ci-contre pour le remontage des engrenages, des rondelles et des circlips. (Se référer aux pages 3H-6 et -7.)

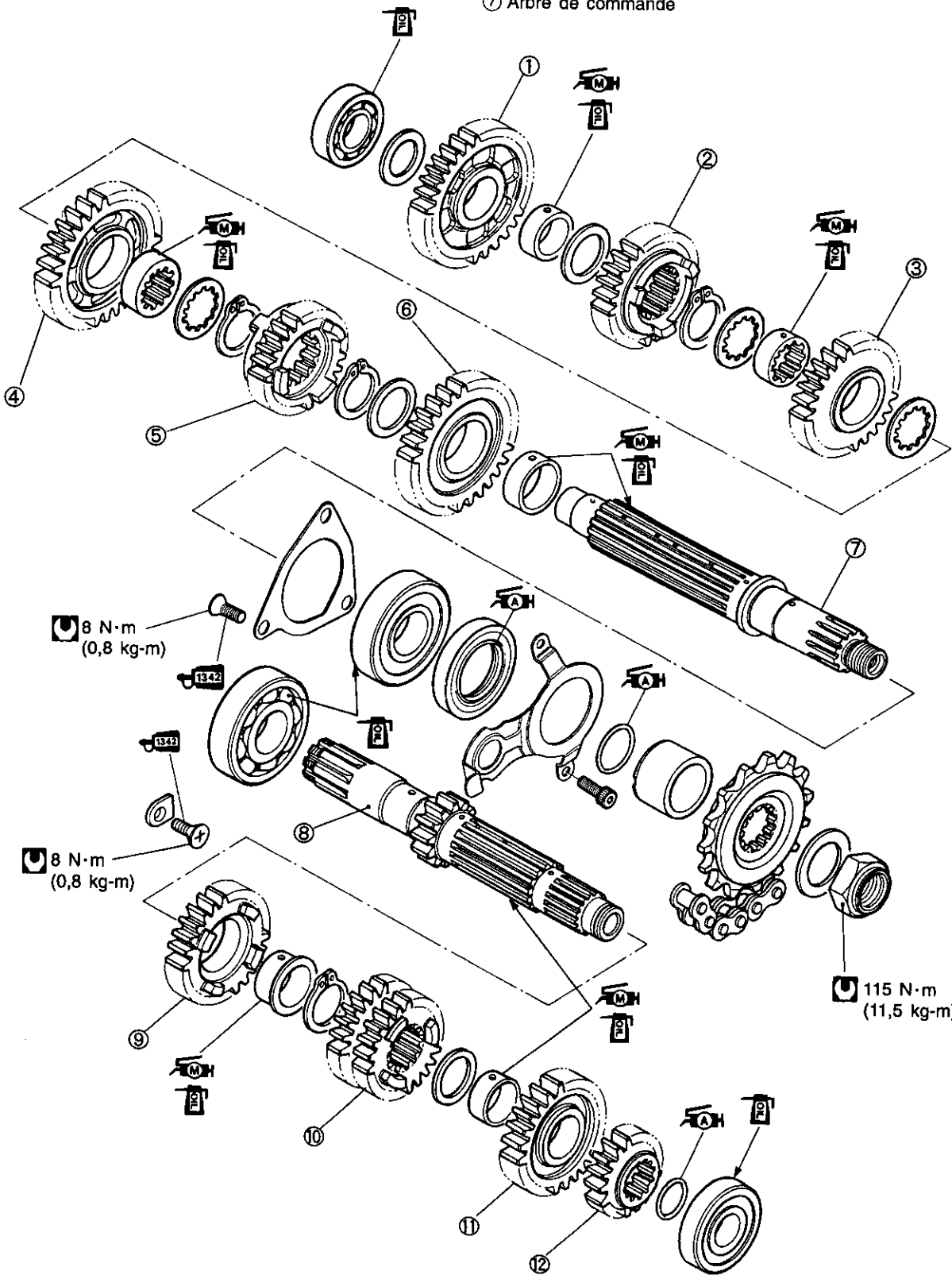
- Lors du remontage d'un circlip, veiller à observer le sens de montage du circlip. Assujettir le circlip en s'assurant que le sens de poussée est tel qu'indiqué sur l'illustration ci-contre.

**▲ ATTENTION**

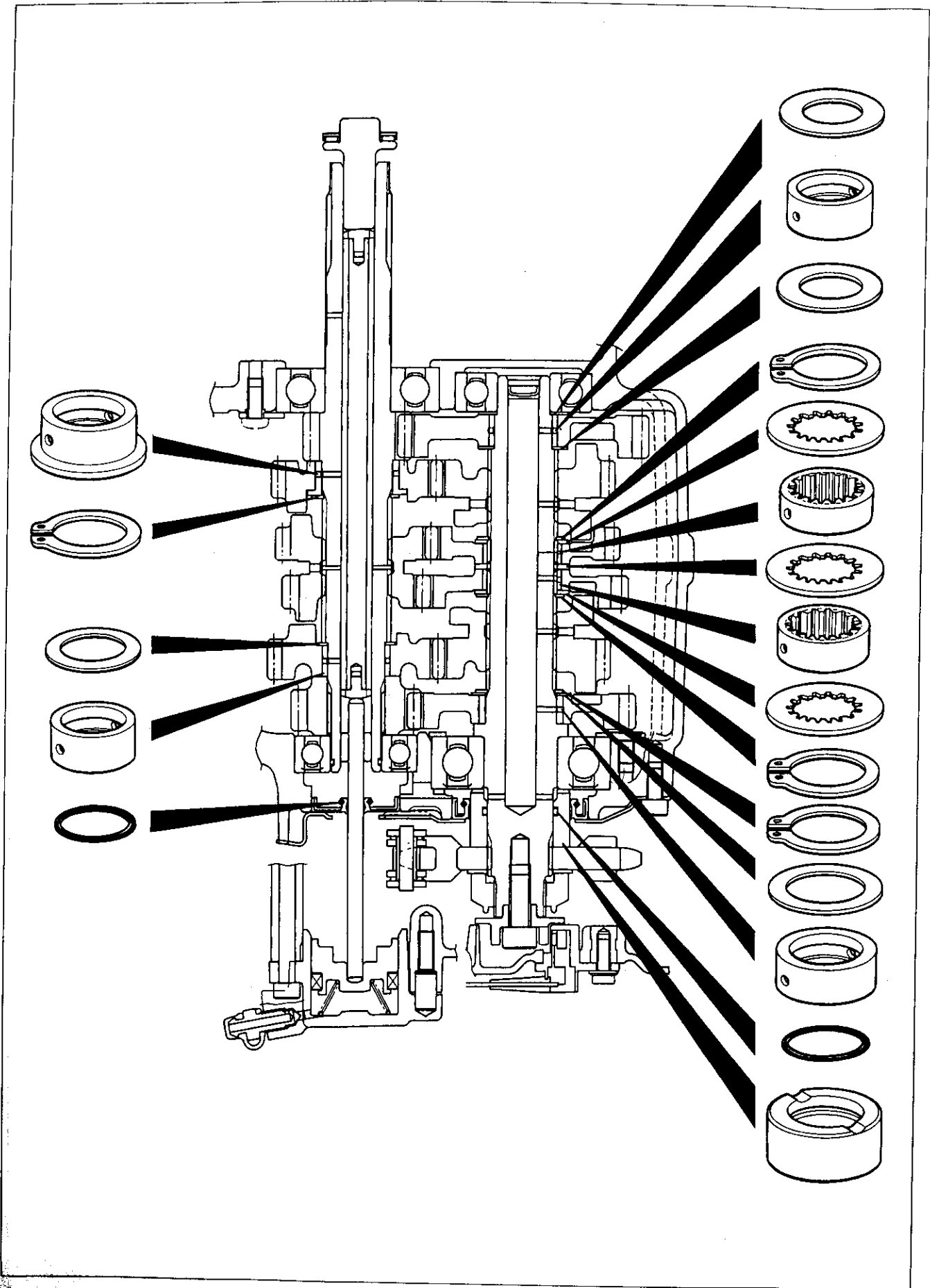
Lors de la repose des coussinets des pignons menés de 3ème et de 4ème sur l'arbre de commande, aligner les trous d'huiles de l'arbre (A) sur les trous d'huile du coussinet (B).



- |                       |   |
|-----------------------|---|
| ① Pignon mené de 1ère | ⑧ Pignon menant de 1ère/arbre de renvoi |
| ② Pignon mené de 5ème | ⑨ Pignon menant de 5ème                 |
| ③ Pignon mené de 4ème | ⑩ Pignon menant de 3ème/4ème            |
| ④ Pignon mené de 3ème | ⑪ Pignon menant de 6ème                 |
| ⑤ Pignon mené de 6ème | ⑫ Pignon menant de 2ème                 |
| ⑥ Pignon mené de 2ème |   |
| ⑦ Arbre de commande   |   |







## INSPECTION DE LA BIELLE/DU VILEBREQUIN

### DIAMETRE INTERNE DU PIED DE BIELLE

Au moyen d'une jauge à petit diamètre, mesurer le diamètre interne du pied de bielle.

**TOOL** 09900-20602: Comparateur à cadran  
(1/1000 mm, 1 mm)

09900-22403: Jauge à petit diamètre (18-35 mm)

**Tolérance de service**

Diamètre interne du pied de bielle: 22,040 mm

Si la mesure du diamètre interne du pied de bielle excède la tolérance de service, remplacer la bielle.

### JEU LATÉRAL DE LA TÊTE DE BIELLE

Mesurer le jeu latéral de la tête de bielle au moyen d'un calibre d'épaisseur. Si la mesure excède la limite, remplacer la bielle ou le vilebrequin.

**Tolérance de service**

Jeu latéral de la tête de bielle: 0,50 mm

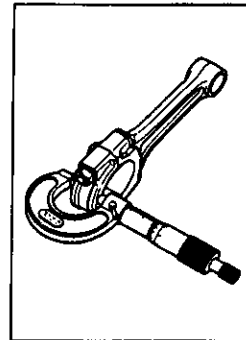
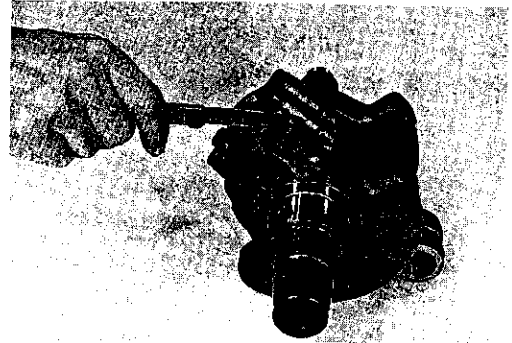
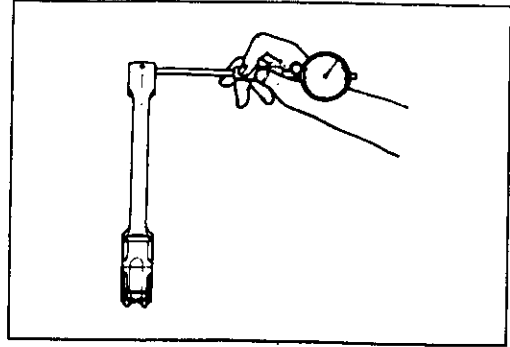
**TOOL** 09900-20803: Calibre d'épaisseur

**Valeur nominale**

Largeur de la tête de bielle: 21,95-22,00 mm

Largeur du maneton: 44,17-44,22 mm

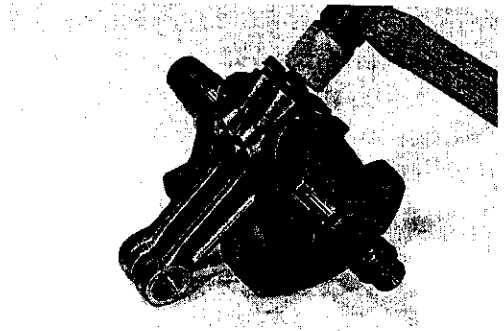
**TOOL** 09900-20205: Micromètre (0-25 mm)



## INSPECTION ET ENTRETIEN DU PALIER DE MANETON DU VILEBREQUIN-BIELLE

### INSPECTION DU PALIER DE MANETON DU VILEBREQUIN-BIELLE

- Desserrer les boulons du chapeau de palier et frapper légèrement avec un maillet en plastique sur le chapeau de palier pour déposer le chapeau de palier.
- Déposer les bielles et inscrire une marque pour identifier la position des cylindres.
- Inspecter la surface des paliers pour toute trace de fusion, piqûres, brûlures autres défauts. En cas de tout défaut, les remplacer par des paliers neufs de type spécifié.



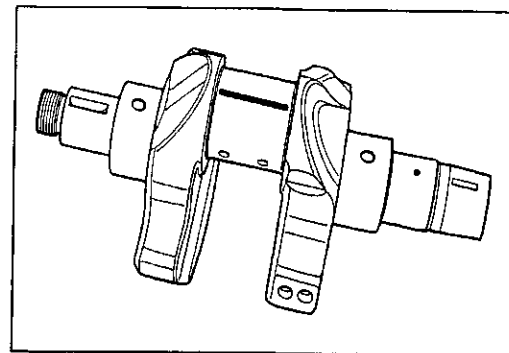
**SELECTION DU PALIER DE MANETON DU VILEBREQUIN-BIELLE**

- Placer la jauge plastique le long du maneton, en évitant le trou d'huile, au point mort haut ou au point mort bas, comme indiqué sur l'illustration.
- Resserrer les boulons de chapeau selon la manière spécifiée. (Voir page 3H-11.)

**TOOL** 09900-22301: Jauge plastique  
09900-22302: Jauge plastique

**NOTE:**

*Ne jamais tourner le vilebrequin ou la bielle lorsque la jauge plastique est introduite.*

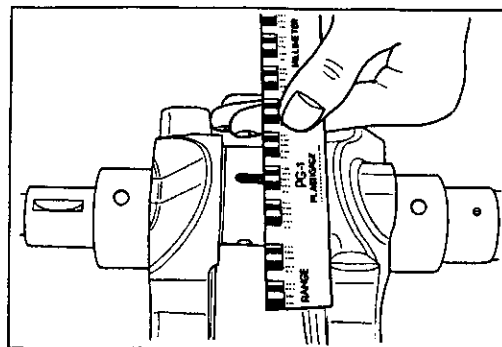


- Enlever les chapeaux et mesurer la largeur de la jauge plastique comprimé avec l'enveloppe graduée. Effectuer cette mesure sur l'endroit le plus large.

**Tolérance de service**

**Passage d'huile de la tête de pied: 0,080 mm**

- Si le passage d'huile excède la tolérance de service, sélectionner les paliers de type spécifié en se référant au tableau de sélection des paliers.



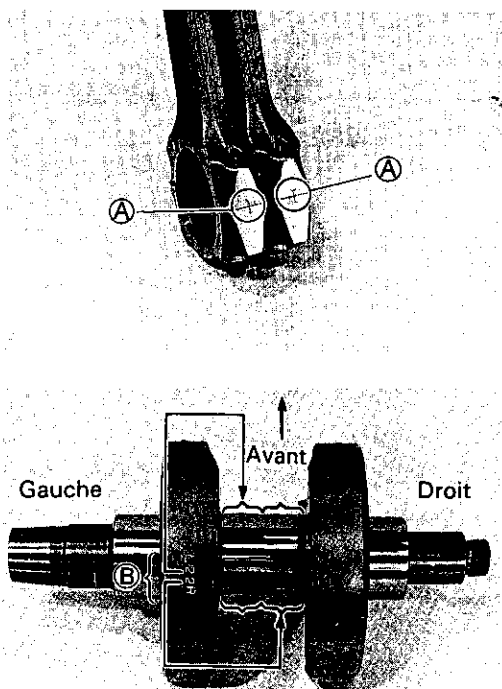
- Vérifier le numéro de code de diamètre interne de la bielle correspondante (A), "1" ou "2".
- Vérifier le numéro de code de diamètre externe du maneton correspondant (B), "1", "2" ou "3", sur le flasque de vilebrequin gauche.

**Tableau de sélection de paliers**

Code de diamètre interne de bielle (A)	Code	Diamètre externe de maneton (B)		
		1	2	3
	1	Vert	Noir	Marron
	2	Noir	Marron	Jaune

**Valeur nominale**

**Passage d'huile de la tête de pied: 0,040–0,064 mm**



## Spécification de diamètre interne de bielle

Code <sup>Ⓐ</sup>	Spécification de diamètre interne
1	48,000–48,008 mm
2	48,008–48,016 mm

## Spécification de diamètre externe de maneton

Code <sup>Ⓑ</sup>	Spécification de diamètre externe
1	44,992–45,000 mm
2	44,984–44,992 mm
3	44,976–47,984 mm

 09900-20202: Micromètre (25–50 mm)

## Epaisseur de palier

Couleur (Pièce N°)	Epaisseur
Vert (12164-02F11-0A0)	1,476–1,480 mm
Noir (12164-02F11-0B0)	1,480–1,484 mm
Marron (12164-02F11-0C0)	1,484–1,488 mm
Jaune (12164-02F11-0D0)	1,488–1,492 mm

**⚠ ATTENTION**

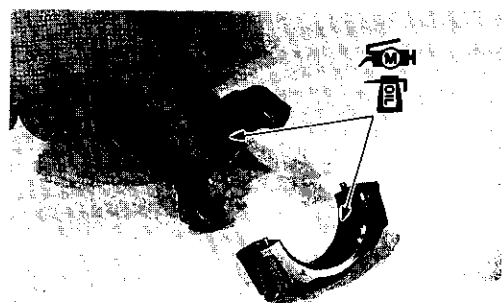
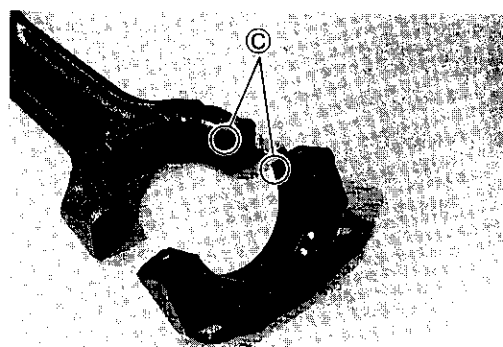
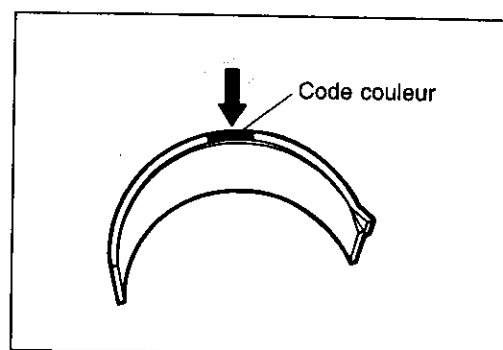
Les paliers doivent être remplacés tous en même temps.

## REMONTAGE DES PALIERS

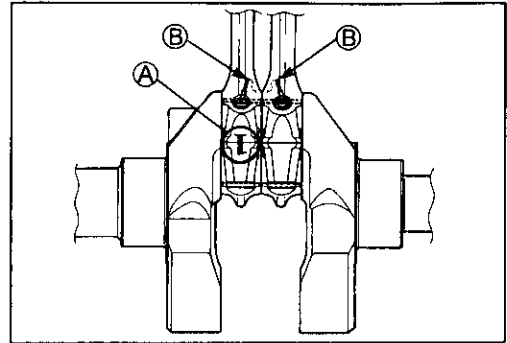
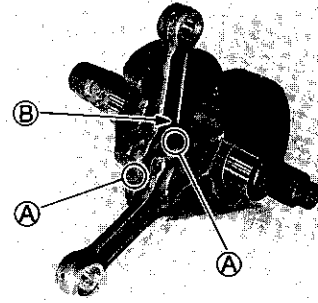
- Lors de la pose des paliers sur le chapeau et la bielle, veiller à ce que la butée <sup>Ⓒ</sup> soit bien placée en premier lieu, avant d'introduire l'autre extrémité.

- Enduire d'huile-moteur et de produit SUZUKI MOLY PASTE le maneton et la surface du palier.

 99000-25140: SUZUKI MOLY PASTE



- Lors de la pose des bielles sur le vilebrequin, s'assurer que les codes de diamètre interne (A) des bielles font bien face à la soupape d'admission de chaque cylindre et que les trous d'huile (B) sont à l'intérieur.



Enduire d'huile-moteur les boulons de chapeau de palier.

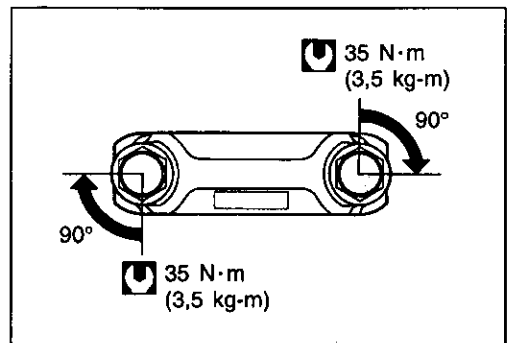
- Resserrer les boulons du chapeau de palier au couple de serrage spécifié, en deux fois.

**🔧 Boulon du chapeau de palier de vilebrequin**

(Initial): 35 N·m (3,5 kg-m)

(Final) : Après avoir resserré les boulons au couple de serrage spécifié ci-dessus, les resserrer à nouveau de 1/4 de tour (90°).

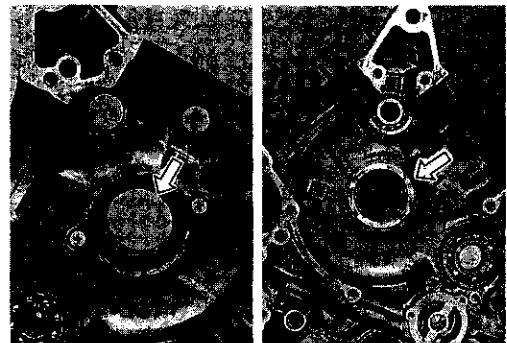
- S'assurer que la bielle tourne régulièrement.



**INSPECTION ET ENTRETIEN DU PALIER DE VILEBREQUIN**

**INSPECTION DU PALIER DE VILEBREQUIN**

- Inspecter les paliers de tourillon de vilebrequin pour toute détérioration. En cas de détérioration, les remplacer par les paliers de type spécifié.



- Inspecter le tourillon de vilebrequin pour toute détérioration.
- Mesurer le diamètre externe du tourillon de vilebrequin au moyen de l'outil spécial.

Valeur nominale

Diamètre externe du tourillon de vilebrequin:

47,985–48,000 mm

**🔧** 09900-20202 Micromètre (25–50 mm)



## SELECTION DES PALIERS DE VILEBREQUIN

Sélectionner les paliers spécifiés à partir des codes de diamètre interne de l'alésage du carter-moteur. Les codes de diamètre interne de l'alésage A, "A", "B" ou "C", sont estampés à l'intérieur de chaque moitié du carter-moteur.

### Tableau de sélection de paliers

Code de diamètre interne A	Spécification de diamètre interne	Palier
A	52,000–52,006 mm	Vert
B	52,006–52,012 mm	Noir
C	52,012–52,018 mm	Marron

### Epaisseur de palier

Couleur (Pièce N°)	Epaisseur
Vert (12229-02F21-0A0)	1,992–1,995 mm
Noir (12229-02F21-0B0)	1,995–1,998 mm
Marron (12229-02F21-0C0)	1,998–2,001 mm

### ⚠ ATTENTION

Les paliers doivent être remplacés tous en même temps.

## REPLACEMENT DES PALIERS DE TOURILLON DE VILEBREQUIN

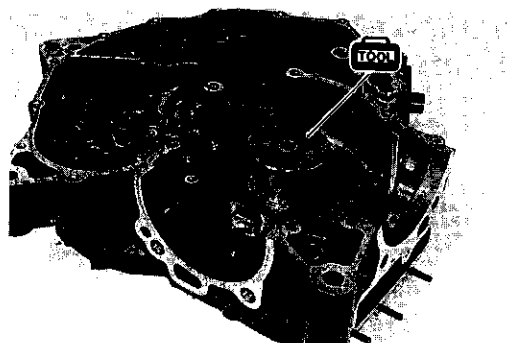
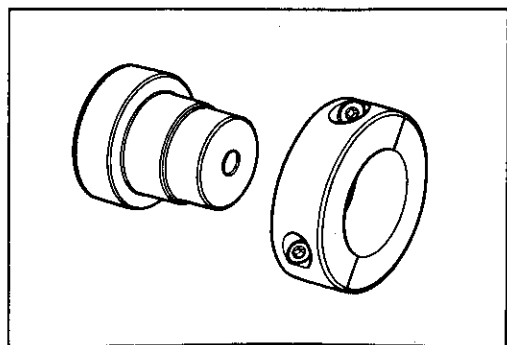
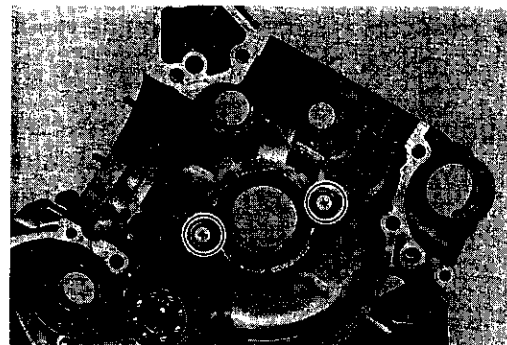
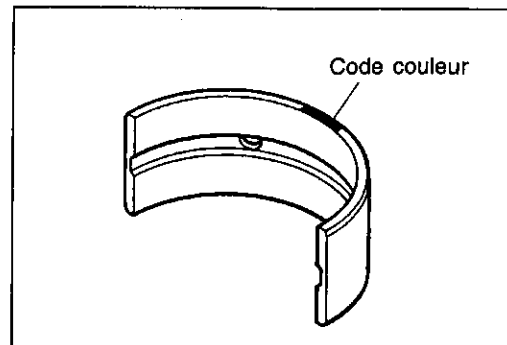
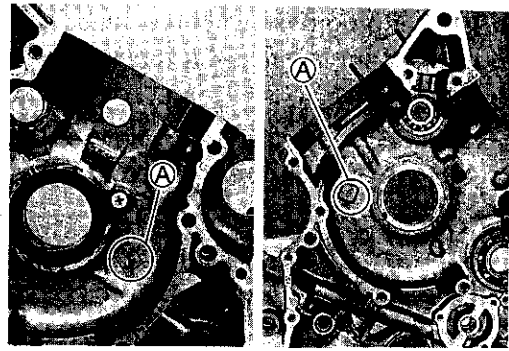
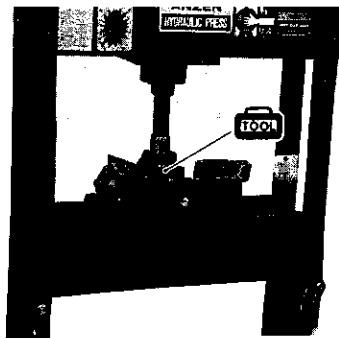
- Déposer l'arrêteur du palier de tourillon gauche.
- Utiliser l'outil spécial pour remplacer les paliers de tourillon de vilebrequin. La procédure de remplacement est décrite ci-après.

**TOOL** 09913-60210: Outil de dépose/repose de palier de tourillon

- Poser l'outil spécial comme indiqué pour déposer les paliers de tourillon de vilebrequin.

### NOTE:

Déposer les paliers de tourillon de vilebrequin dans un sens seulement, de l'intérieur à l'extérieur, dans chaque moitié du carter-moteur.



### 3H-13 MOTEUR

- Ejecter progressivement le palier au moyen de l'outil spécial, en utilisant la presse à main.

#### **ATTENTION**

Les paliers déposés doivent être remplacés par des neufs.

#### NOTE:

L'emploi de la presse à main est recommandé pour déposer les paliers de tourillon de vilebrequin. Toutefois, les paliers de tourillon de vilebrequin peuvent être déposés avec les outils spéciaux suivants.



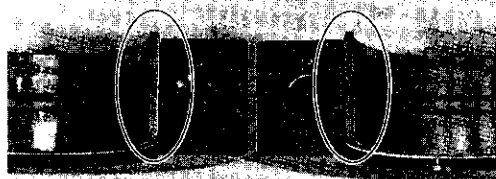
09924-84510: Jeu d'outils de dépose de palier

09924-74570: Outil de pose/dépose de palier de pignon moteur

- Poser les paliers de tourillon de vilebrequin spécifiés sur l'outil spécial.

#### **ATTENTION**

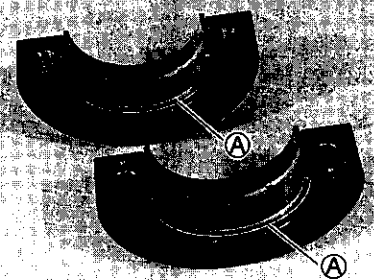
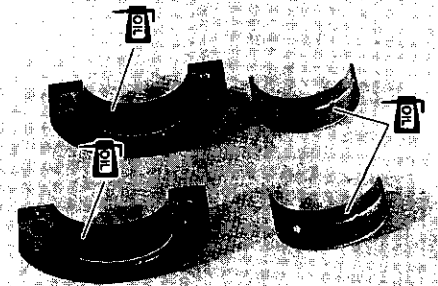
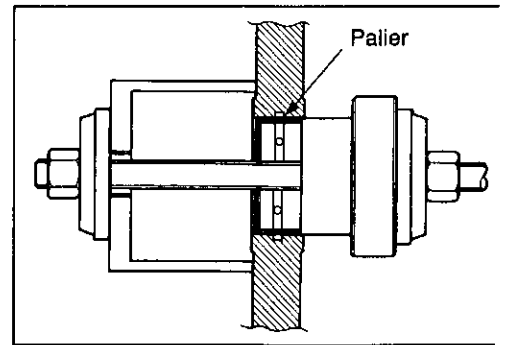
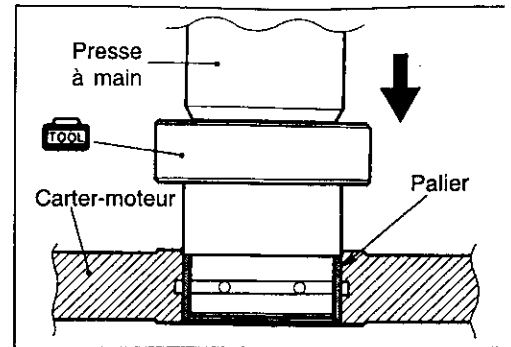
- Avant de poser le palier, enduire l'outil spécial et le palier avec de l'huile-moteur en quantité suffisante.
- Lors de la pose du palier, aligner le côté palier sur le trait gravé (A) et le rebord du palier sur la surface de montage de l'outil spécial.



- Resserrer le boulon de l'outil spécial au couple de serrage spécifié.

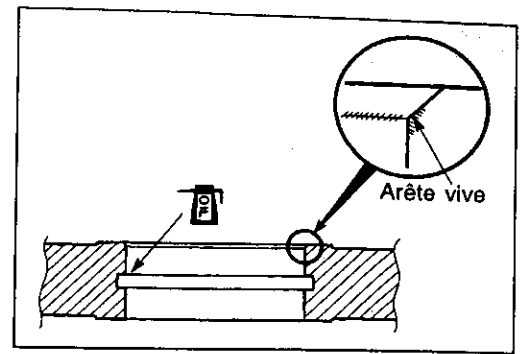


Boulon d'outil spécial: 23 N·m (2,3 kg-m)



**▲ ATTENTION**

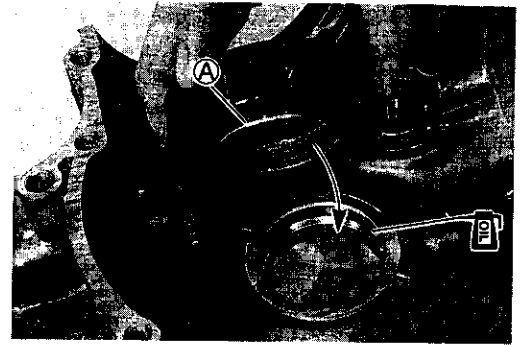
Avant de reposer le palier, racler légèrement l'arête vive de l'alésage du carter-moteur dans la partie chanfreinée avec une pierre à huile et nettoyer l'alésage du carter-moteur de l'huile-moteur en quantité suffisante.



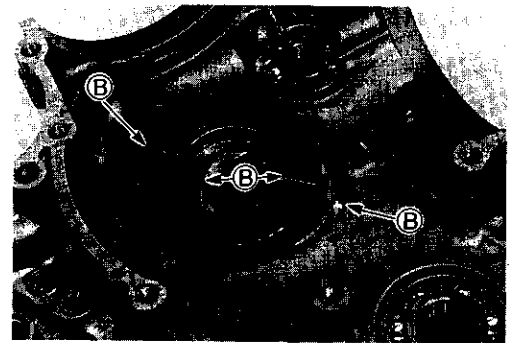
- Poser le palier avec l'outil spécial à l'intérieur de la moitié du carter-moteur comme indiqué.

**▲ ATTENTION**

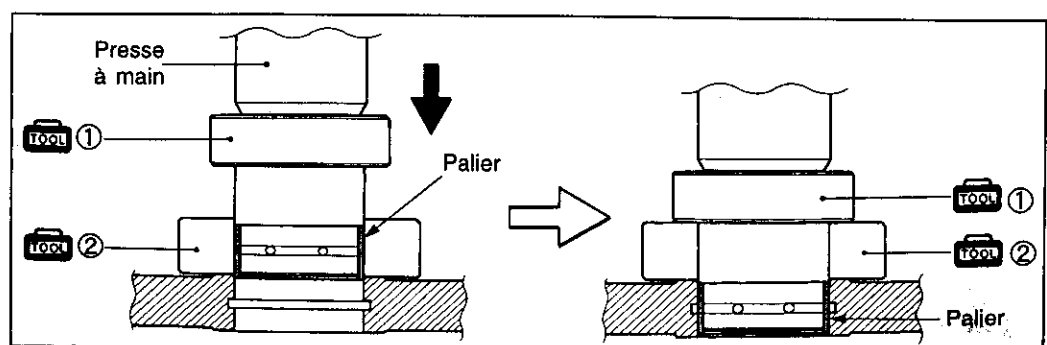
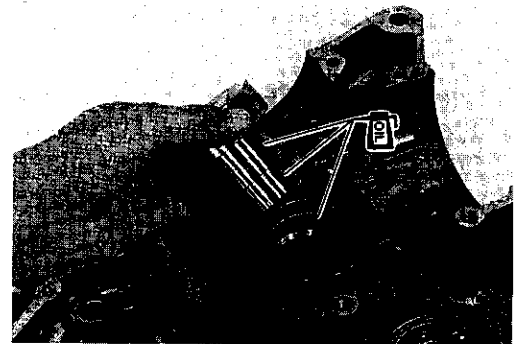
- Veiller à reposer le palier de telle sorte que la partie **A** du palier est contre l'alésage du carter-moteur.
- Aligner les rebords du palier et la surface de montage de l'outil spécial sur le trait **B** du carter-moteur.

**NOTE:**

Le palier supérieur et le palier inférieur sont identiques.



- Enduire d'huile-moteur en quantité suffisante l'outil spécial et les paliers et poser avec soin l'outil spécial.
- Introduire progressivement le palier dans l'alésage du tourillon avec la presse à main, jusqu'à ce que l'outil spécial ① entre en contact avec l'outil spécial ②.



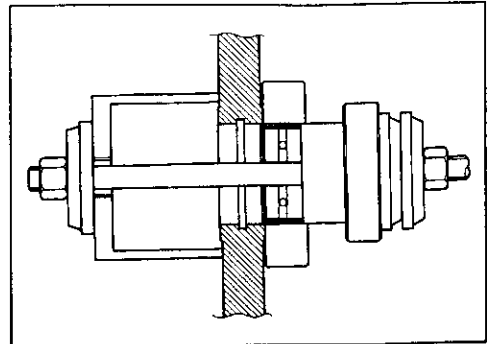


**NOTE:**

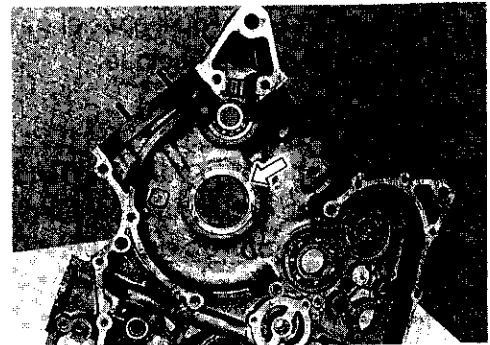
L'emploi de la presse à main est recommandé pour reposer les paliers de tourillon du vilebrequin. Toutefois, les paliers de tourillon du vilebrequin peuvent être reposés au moyen des outils spéciaux suivants.



- 09924-84510: Jeu d'outils de dépose de palier
- 09924-74570: Outil de pose/dépose de palier de pignon moteur



- Après avoir reposé les paliers, vérifier si la surface du palier n'est pas rayée ou détériorée.



- Reposer l'arrêtior du palier gauche.

**NOTE:**

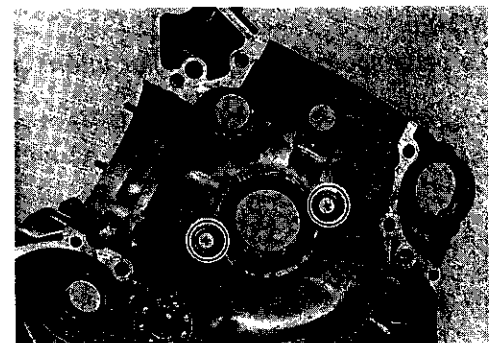
Enduire légèrement de produit **THREAD LOCK "1342"** les vis de l'arrêtior du palier et les resserrer au couple de serrage spécifié.



99000-32050: **THREAD LOCK "1342"**



Vis d'arrêtior de palier: 8 N·m (0,8 kg-m)



**REGLAGE DU JEU DE BUTEE DE VILEBREQUIN**

- Reposer le vilebrequin dans la moitié gauche du carter-moteur et poser l'anneau de butée sur le vilebrequin.
- Reposer la moitié droite du carter-moteur et resserrer les boulons du carter-moteur temporairement.

**NOTE:**

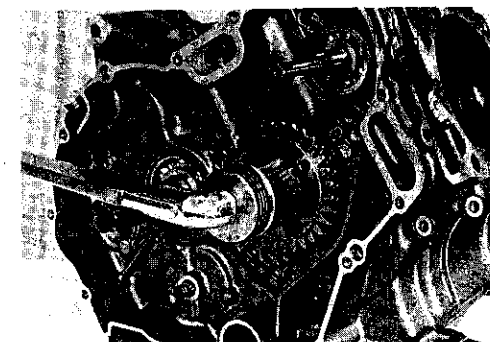
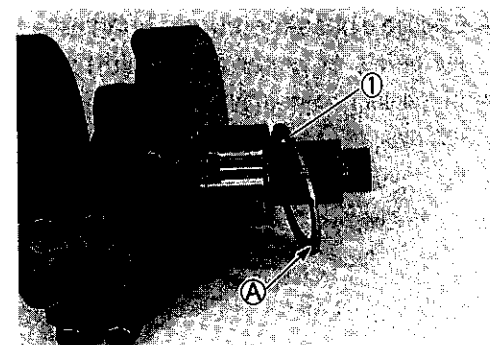
\* Il n'est pas nécessaire d'enduire de produit **SUZUKI BOND** la surface de montage.

\* La face de la rainure de graissage **A** de l'anneau de butée **1** doit être contre le côté flasque du vilebrequin.

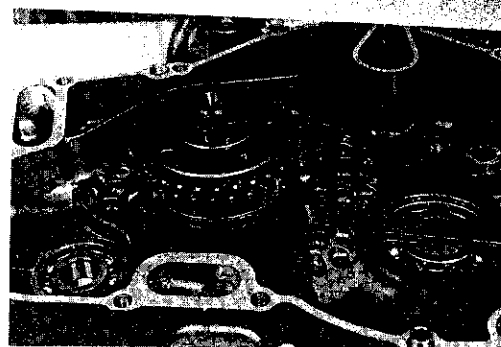
- Reposer le rotor de la génératrice avec la clavette et resserrer son boulon temporairement.
- Reposer l'anneau de butée et le pignon de commande primaire sur l'extrémité droit du vilebrequin et resserrer l'écrou du pignon de commande primaire au couple de serrage spécifié. (Voir pages 3-45 et -46.)



Écrou de pignon de commande primaire: 115 N·m (11,5 kg-m)




- Utiliser un calibre d'épaisseur pour mesurer le jeu de butée en plusieurs endroits entre la moitié droite du carter-moteur et l'anneau de butée.



Valeur nominale

Jeu de butée du vilebrequin: 0,050–0,110 mm

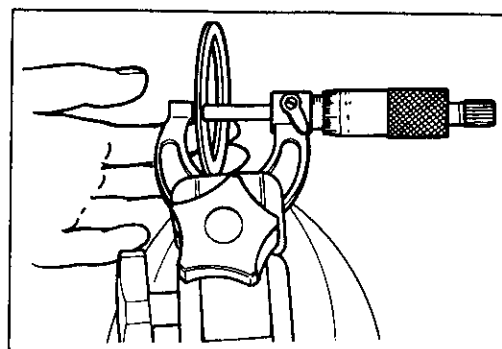
 09900-20803: Calibre d'épaisseur

Si le jeu de butée excède la valeur nominale, régler le jeu de butée par la procédure suivante:

- Enlever l'anneau de butée, et mesurer son épaisseur avec un micromètre.
- Remplacer l'anneau de butée par un autre anneau si le jeu de butée est incorrect.
- Effectuer à nouveau la mesure du jeu de butée, comme décrit ci-dessus, en s'assurant qu'il est conforme.

 09900-20205: Micromètre (0–25 mm)

Unité: mm



Numéro de pièce	Epaisseur de l'anneau de butée
09160-48001	1,925–1,950
09160-48002	1,950–1,975
09160-48003	1,975–2,000
09160-48004	2,000–2,025
09160-48005	2,025–2,050
09160-48006	2,050–2,075
09160-48007	2,075–2,100
09160-48008	2,100–2,125
09160-48009	2,125–2,150
09160-48010	2,150–2,175

## REPOSE DE LA BOITE DE VITESSES/DU VILEBREQUIN/DE LA BIELLE

Se référer aux sections concernant le remontage et la repose du moteur pour ce qui concerne la repose de ces pièces.

\* REMONTAGE DU MOTEUR ..... Voir pages 3-37 à -78.

\* REPOSE DU MOTEUR ..... Voir pages 3-11 à -15.